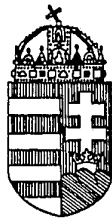


(19) Országkód:

HU



**MAGYAR
KÖZTÁRSASÁG
ORSZÁGOS
TALÁLMÁNYI
HIVATAL**

SZABADALMI LEÍRÁS

(11) Lajstromszám:

207 233 B

(21) A bejelentés száma: 3715/89
(22) A bejelentés napja: 1989. 07. 21.

(51) Int. Cl.⁵

A 63 F 9/12
A 63 H 33/04

(40) A közzététel napja: 1991. 03. 28.
(45) A megadás meghirdetésének dátuma a Szabadalmi
Közlönyben: 1993. 03. 29. SZKV 93/03

(72) (73) Feltalálók és szabadalmasok:

Rubik Ernő 2/3, Budapest (HU)
Visnyovszky Emil 1/3, Budapest (HU)

(74) Képvisező:

S.B.G. & K. Ügyvédi és Szabadalmi Iroda, Budapest

(54)

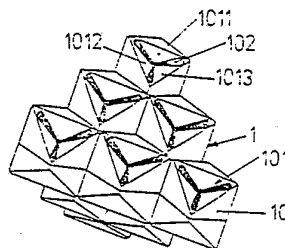
Elemes térbeli logikai játék

(57) KIVONAT

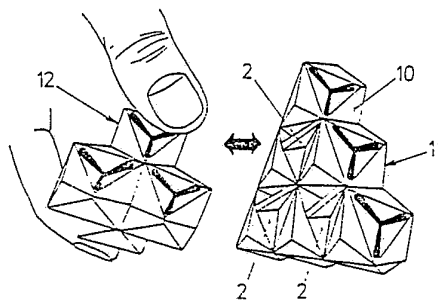
A találmány tárgya elemes térbeli logikai játék, amelynek bontható téralakzattá (1) összeállítható, a téralakzaton (1) belüli egyes térpontokon különböző, eltérő helyzeteket elfoglalható, egymással illeszkedő kialakítású játékelemei (10) vannak.

A találmány szerinti elemes térbeli logikai játékot az jellemzi, hogy testközéppontjaikkal egy szabályos, vagy félszabályos test alakú képzeletbeli rácsszerkezetet meghatározó alakú téralakzattá (1) lényegében hézagmentesen összeilleszthető, meghatározott számú, egymással azonos alakú és méretű, csereszabatos kapcsolófelületként (101) és/vagy kapcsolóelem(ek) (2) csatlakoztatására alkalmas módon kiképzett lapfelületű, a téralakzat (1) rétegeit képező, legalább két elemcsoportra – egy rétegre (11) és egy maradványtestre (12) – bontható és a téralakzaton (1) belül egymáshoz képest elmozgatható új térbeli alakzattá átrendezhető játékelemei (10) vannak, amely játékelemek (10) rendre rombusz alakú tizenkét síklappal határolt, azonos élhosszúságú rombo-dodekaéder alakú félszabályos testből, annak három-három testélet összefogó nyolc csúcsa közül egy beírható képzeletbeli tetraéder csúcspontjait alkotó, egymással nem szomszédos négy csúcs csonkolásával származtatott térele-

mek, amelyeknek csonkolás útján nyert felületei vannak kapcsolófelületként (101) és/vagy kapcsolóelemek (2) csatlakoztatására alkalmas módon kiképezve.



1. ábra



2. ábra

A találmány tárgya egy elemes térbeli logikai játék, amelynek bontható téralakzattá összeállítható, a téralakzaton belüli egyes térpontokon különböző eltérő helyzeteket elfoglalható, egymással illeszkedő kialakítású játékelemei vannak.

A térbeli logikai játékok egyik nagy csoportjába az olyan többelemű, az elemek egy adott konfiguráción belül elfoglalt helyzeteinek megváltoztatását célul kitűző játékok tartoznak, amelyeknél az elemek valamilyen, általában több szabadságfokú relatív elem-helyzetváltoztatást megengedő mechanizmus, vagy kapcsolóelem-rendszer útján egységes szerkezetbe vannak foglalva, aminek következtében az elemek együttese nem megbontható. Ilyen játékok ismerhetők meg többek között pl. a HU 170 062, a HU 180 387 és a HU 192 686 számú szabadalmi leírásokból. Az ilyen játékok közös jellemzője, hogy előállításuk és ezzel önköltségük az összetartó, rendszerbe foglaló mechanizmus vagy kötőelemek szüksége, valamint az előállítás során elkerülhetetlen összeszerelési művelet ráfordítás-igénye miatt viszonylag magas. Emellett a használat során bekövetkező kopások, kifáradás és/vagy esetenkénti túlerőltetés következtében az ilyen játékeszközök „üzemi” élettartama is korlátozott.

Egy másik nagy játékcsoportot alkotnak az olyan elemekből álló logikai és/vagy építőjátékok, amelyek elemekre, vagy elemcsoportokra bonthatók, és ismételten akár azonos elrendezésben, akár változott, változtatott elemhelyzetekbe összeilleszthetők. Az ilyen játékok palettája az egyszerű mese-, betű- vagy építőkockáktól az igen bonyolult LEGO- vagy Märklin építőszekrényekig terjed. Ezen csoportban azonban olyan, adott esetben a fentebb említett egységes szerkezetbe foglalt logikai elem-átrendező játékok nehézségi fokát is meghaladó játékok tartoznak, amelyek homogén lépéssorozattal tennek lehetővé a játékelemek valamely kijelölt, előírt térbeli elemhelyzetekbe történő reprodukálható átrendezését, eddig nem váltak ismertté.

A találmány célja egy ilyen jellegű, elemekből összerakható és bontható téralakzat, különösen térbeli logikai játék kialakítása, amelynek kombinációs gazdagsága nagy, és a létrehozható variációk száma már viszonylag alacsony elemszám mellett akár igen magas is lehet mindamellett, hogy kezelhetősége egyszerű, kényelmes, élettartama nagy, és előállítási költsége alacsony szinten tartható.

A találmány szerinti célt olyan tárgyi elemes térbeli logikai játék kialakításával és alkalmazásával érjük el, amelyek testközéppontjaikkal egy szabályos, vagy félszabályos test alakú képzeletbeli rácsszerkezetet meghatározó alakú téralakzattá lényegében hézagmentesen összeilleszthető, a kialakítandó téralakzat által meghatározott számú, egymással azonos alakú és méretű, csereszabatos kapcsolófelületként és/vagy kapcsolóelem(ek) csatlakoztatására alkalmas módon kiképzett lapfelületű, a téralakzat rétegeit képező, legalább két elemcsoportra – egy külső réteget alkotó csoportra és egy maradványtestet alkotó csoportra – bontható és a téralakzaton belül egymáshoz képest elmozgatható, új térbeli alakzattá átrendezhető játékelemei vannak,

amely játékelemek rendre rombusz alakú tizenként síklappal határolt, azonos élhosszúságú rombo-dodekaéder alakú félszabályos testből, annak három-három testélet összefogó nyolc csúcsa közül egy beírható képzeletbeli tetraéder csúcspontjait alkotó, egymással nem szomszédos négy csúcs csonkolásával származtatott térelemek, amelyeknek csonkolás útján nyert felületei vannak kapcsolófelületként és/vagy kapcsolóelemek csatlakoztatására alkalmas módon kiképezve.

A találmány szerinti elemes térbeli logikai játék egy előnyös kiviteli alakját az jellemzi, hogy játékelemeinek bármely kapcsolófelülete bármely másik játékelem kapcsolófelületével közvetlenül, vagy kapcsolóelem(ek) révén közvetetten oldható kapcsolatot létrehozó módon van kialakítva.

Előnyösnek bizonyult a találmány szerinti elemes térbeli logikai játék azon kiviteli alakja, amelynél a térbeli alakzaton belül egymással rendre szomszédos négy játékelem között oldható mechanikai kapcsolatot létesítő és fenntartó, legalább egy kapcsolóeleme van, a játékelemek kapcsolófelületei pedig a játékelemek testközéppontjai felé behúzott konkáv felületek, és a kapcsolóelem(ek) rendre, legalább részben a téralakzattá összeillesztett játékelemek egymáshoz rendelt konkáv kapcsolófelületei által képzett közbenső tartomány(ok)ban helyezkedik (helyezkednek) el.

A találmány szerinti elemes térbeli logikai játék egy másik előnyös kiviteli alakjának legalább egy kapcsolóeleme egy képzeletbeli kocka csúcspontjait a kocka geometriai középpontjával összekötő testátlószakaszokkal és a kockaélekkel határolt egyenlő szárú háromszög alakú, azonos falvastagságú falelemekből álló, a kockalapok irányában nyitott, minden oldalról nézve konkáv, négyzet alapú, gúla alakú bemélyedésekkel bíró, szimmetrikus, szabályos térelemként van kialakítva, a játékelemek konkáv kapcsolófelületei pedig rendre a csúcsával a játékelem testközéppontja felé néző, egyenlő oldalú háromszög alakú, gúla palástfelületének megfelelő kialakításúak, amely gúla élei a kapcsolóelem kockacsúcspontba összefutó falelemeit illesztett módon befogadó szélességű és a gúla csúcspontjából kiinduló háromágú csillag alakú hasítékkal vannak ellátva és játékelemeinek száma tíz vagy húsz.

A találmány szerinti elemes térbeli logikai játék egy további előnyös kiviteli alakja esetén a játékelemek legalább egyes felületrészei – felületelemei, vagy felületelem csoportjai – mint jelhordozó felületek, különféle megkülönböztető jelzésekkel – szín-, szám-, grafikai és egyéb jelzésekkel – vannak ellátva.

A megfelelő felszerszámozás után gazdaságos nagy-sorozatgyártás szempontjából előnyösnek, a használati tulajdonságok tekintetében ugyanakkor igen megfelelőnek bizonyult, ha a kapcsolóelem(ek) szerkezeti anyaga célszerűen hőre lágyuló műanyag, és a játékelemek is előnyösen hőre lágyuló műanyagból álló, legalább részben üreges formatestekként vannak kialakítva.

A találmány lényegét az alábbiakban egy célszerű példaképpeni térbeli logikai játékként kialakított téralakzat kapcsán a csatolt rajzok alapján részleteiben ismertetjük, ahol az

1. ábra a találmány szerinti elemes térbeli logikai játék összeállított állapotának perspektivikus képe, a
2. ábra az 1. ábra szerinti térbeli logikai játék átrendezés közbeni két részegységre bontott, ugyancsak perspektivikus vázlata, míg a
3. ábra a találmány szerinti elemes térbeli logikai játék kapcsolóelemének kinagyított, kiemelt perspektivikus képe.

Az 1. ábrán vázlatosan bemutatott, a találmány szerinti elemes térbeli logikai játék (1) téralakzata egymással oldható módon kapcsolódó és az (1) téralakzaton belül tetszőleges helyzeteket elfoglalható, egymással csereszabatos kialakítású, azonos (10) játékelemekből van kialakítva. A (10) játékelemek testközéppontjaikkal egy tetraéder alakú rácsszerkezetet meghatározó – és befoglalótestként ugyancsak egy tetraéderrel burkolható – alakú felülettagolt (1) téralakzattá vannak lényegében hézagmentesen összeillesztve. Az 1. ábrán bemutatott példaképpen (1) téralakzat tíz darab (10) játékelemből áll. Az 1. ábra szerinti (1) téralakzat több „rétegből” áll, ahol alsó, lényegében háromszög alakú rétegét hat darab egymással illeszkedő (10) játékelem alkotja, erre illeszkedik egy középső réteg, amely három darab (10) játékelemből áll, és erre van felillesztve továbbá egy darab, a tetraéder alakú befoglalótest negyedik csúcsát képező (10) játékelem.

Megjegyezzük, hogy az alsó réteg meghatározása csupán a rajzra való hivatkozással értelmezhető, mivel az (1) téralakzat fentebb ismertetett „réteges” felépítése bármely négy hatelemes lapfelület felől kiindulva értelem szerűen azonos, így megfelelő térbeni elforgatással bármelyik lapfelület elfoglalhatja az 1. ábra szerinti alsó „réteg” helyzetét. Belátható továbbá, hogy további azonos (10) játékelemekből képzett, rendre nagyobb elemszámú, tehát többelemes „rétegek” képzésével és ilyeneknek a négy tetraéder lapfelület bármelyikéhez történő hozzáillesztésével az (1) téralakzat nagyobb mértékű tetraéderekké fejleszthető tovább. A geometriai törvényszerűségeiből adódóan az ilyen továbbfejlesztésekhez mindig meghatározott, illetve meghatározható számú további (10) játékelem szükséges, így a következő, tetraéder alakzatot adó növeléshez szükséges „réteg” elemszáma tíz lenne, ami egy összesen húszelemes téralakzatot eredményezne. Másképpen ezt úgy fejezhetjük ki, hogy a találmány szerinti összerakható és bontható (10) játékelemeket tartalmazó elemes térbeli logikai játék meghatározott számú sor szerint növekvő számú (10) játékelemet tartalmazó elemkészletekből állhat csupán, a legegyszerűbb játék elemkészlete négy, a következő tíz, majd az ezt követő húsz darab (10) játékelemet kell tartalmaznia. Gyakorlati okokból ennél nagyobb elemkészletet igénylő kiviteli alakokkal ehelyütt nem foglalkozunk, de belátható, hogy az elemkészletek szükséges elemszáma az említett módon meghatározott, illetve meghatározható, egyre növekvő diszkrét lépcsőkben elméletileg a végtelenig terjedhet.

Az egyes (10) játékelemek rendre rombusz alakú, tizenkét síklappal határolt, azonos élű rombo-dodekaéder alakú ún. félszabályos testből állnak, és annak három-három testélet összegyűjtő nyolc csúcsa közül

egy beírható, képzelt tetraéder csúcspontjait alkotó, tehát egymással nem szomszédos négy ilyen csúcs csonkolásával – levágásával – származtatott, egymással teljesen azonos alakú és méretű térelemek. A csonkolás útján nyert felületek (101) kapcsolófelületekként és/vagy (2) kapcsolóelem(ek) csatlakoztatására alkalmas módon vannak kialakítva. Maga a kiinduló rombo-dodekaéder egy olyan félszabályos test, amelynek minden éle azonos hosszúságú, tizenkét rombusz alakú lap határolja, hat olyan csúcsa van, amelyekbe rendre négy él fut be, és nyolc olyan csúccsal rendelkezik, amelyek rendre három-három élet gyűjtenek össze. A rombo-dodekaédert határoló rombuszlapok rövidebb átlói egy beírt kockát határoznak meg, míg a rombuszlapok hosszabb átlói egy oktaéder éleit adják ki. Ennek megfelelően a rombo-dodekaéder egyaránt származtatható kockából, vagy oktaéderből oly módon, hogy egy kocka, vagy egy oktaéder éleire az adott élekben egymást metsző lapok síkjaival azonos szögeket bezáró érintősíkokat fektetünk. Az ilyen érintősíkok áthatásai (metszésvonalai) adják a rombo-dodekaéder éleit. Jellemző tulajdonsága, hogy egymáshoz való sorolással, illetve illesztéssel méretben azonos rombo-dodekaéderekkel a tér hézagmentesen kitölthető.

Ahhoz, hogy a kitűzött célnak megfelelően a fentiekben leírt, (10) játékelemekből álló téralakzattól kiindulva egy nagy variációs lehetőség, könnyen kezelhető és szórakoztató térbeli logikai játékot alakítsunk ki, gondoskodni kell az egyes (10) játékelemek oldható, ugyanakkor többféle térhelyzetben is tartósan, kellő tartóerővel történő egymáshoz kapcsolási lehetőségéről. A már említettek szerint a rombo-dodekaéder alaptest megfelelő négy csúcsának csonkolásával nyert ún. kapcsolófelületeket használjuk fel ezen célra oly módon, hogy azokat az elemkészlet minden másik (10) játékelemének bármely (101) kapcsolófelületével közvetlen, vagy (2) kapcsolóelem(ek) révén közvetett oldható kapcsolat létesítésére alkalmas módon alakítjuk ki. Erre számos különböző konkrét megoldás kínálkozik. Elképzelhető pl. mágneses összetartóerő alkalmazása a (101) kapcsolófelületek tartományaiába beépített mágnesekkel, vagy pl. egyszerű mechanikus kapcsolat a felületek ún. tépőzárfelületekként megnövelt adhéziós kötésre alkalmas kialakításával. Járulékos (2) kapcsolóelemek útján kialakítható lenne önmagában ismert dugaszolható (csap-furat) kötés is. A megbízható összetartás mellett is jó kezelhetőség követelményének kielégítése szempontjából rendkívül előnyösnek bizonyult olyan kapcsolóelemes kötésmód alkalmazása, amely rácsszerkezeti csomópontokba rúdjellegű elemek bekötésére, illetve rúdjellegű elemek egymáshoz és más csatlakozó szerkezeti elemekhez történő kapcsolására ugyanezen alapelvből kiindulva általános kapcsolatlétesítő szerkezeti megoldásként egyidejűleg külön szabadalmi bejelentés tárgyát képezi. Ezen megoldás jelen találmányhoz adaptált változatával egy olyan járulékos kapcsolóelemet alkalmazunk, amely az (1) téralakzaton belül egymással szomszédos négy (10) játékelem közötti oldható mechanikai kapcsolat létesítésére és fenntartására alkalmas.

A (2) kapcsolóelem a 3. ábrán látható módon egy kocka csúcspontjait a kocka geometriai középpontjával összekötő testátlószakaszokkal és a kockaélekkel határolt egyenlő szárú háromszög alakú, meghatározott falvastagságú falelemekből álló, a kockalapok irányából nyitott, minden oldalról nézve konkáv négyzet alapú gúla alakú bemélyedésekkel bíró szimmetrikus szabályos térelemként van kialakítva. A (10) játékelemek csonkolás útján előállt (101) kapcsolófelületei a (10) játékelemek térközéppontjai felé behúzott konkáv felületek, amelyek rendre egy csúcsával a (10) játékelem térközéppontja felé néző, egyenlő oldalú háromszög alapú gúla palástfelületének megfelelő kialakításúnak. A gúlaélek mentén a (101) kapcsolófelületek a fentiekben leírt és a 2. ábrán részben látható (2) kapcsolóelem egy-egy kockacsúcspontba összefutó falelemeinek illesztett befogadására kiképzett szélességű, a gúla csúcspontjából kiinduló háromágú csillag alakú (102) hasítással vannak ellátva. A (101) kapcsolófelületeknek a csillag alakú (102) hasítás ágai közé eső (1011, 1012 és 1013) felülettartományai hajlítógénybevéttel rugalmasan megfeszíthető, lényegében alaktartó membránszerű tartományokként vannak kialakítva. Ezen kapcsolásmód fő előnye, hogy a (10) játékelemek összekapcsolása gyakorlatilag ellenállásmentesen történhet, az összekapcsolt állapotok tartását az összekapcsolás során ébredő szorítóerő révén a membránszerű (1011, 1012 és 1013) felülettartományok megbízhatóan biztosítják, a kihúzó oldóerő még könnyen kifejethető mértéke pedig a (102) hasítások méretezése és a megfelelő anyagmegválasztás eredményeként kívánt nagyságra beállítható.

A fentiekben részletesen ismertetett kialakítású, (10) játékelemekből és (2) kapcsolóelemekből összeépített (1) téralakzat, mint térbeli elemes logikai játék rendkívül nagyszámú elrendezésvariációt tesz lehetővé. Egyetlen (10) játékelem egyetlen térpontban is tizenkét különböző helyzetet vehet fel.

Amennyiben a (10) játékelemek felületeit megfelelő kódokkal látjuk el, amelyek lehetnek a felületrészekre, felületelemekre, vagy felületelem csoportokra, mint jelhordozó felületekre felvitt jellemző grafikai rajzolatok, szimbólumok, karakterek és/vagy eltérő felületszínezések, úgy olyan rendezési feladatok írhatók elő és oldhatók meg homogén lépések sorozatának elvégzésével, amelyek célja és lényege, hogy az egyes (10) játékelemeket a jelhordozó felületek útján azonosítható, előírt helyzetekbe rendezzük. Ilyen feladat lehet pl. megfelelő felületszínezéssel kódolt (10) játékelemek olyan átrendezése, amelynek eredményeként pl. a HU 170 062 sz. szabadalom szerinti kockajátékhoz hasonló módon az egyes felületek (itt lényegében tetraéder-palástháromszögek) rendre homogén, laponként azonos részfelületeket alkossanak. Egyszerűbb esetben olyan feladat is megfogalmazható, hogy a tetraéder minden lapján azonos színű felületet eredményező átrendezést hajtsunk végre. Az átrendezés során, illetve ennek céljából pl. a rajz segítségével ismertetett tízelemes találmány szerinti játék esetében az egy-egy átrendezési lépésként előírható homogén

művelet a 2. ábrából érzékelhető módon az (1) térelem két elemcsoportra, nevezetesen egy hatelemű (11) külső rétegre és egy négyelemű (12) maradványtestre való szétválasztásából, majd ezek egymáshoz viszonyítva megváltoztatott (a szétválasztási síkban különböző lehetséges összeillesztési helyzetekbe elforgatott) helyzetű ismételt összeillesztéséből állhat. Bizonyítható tény, hogy ilyen homogén átrendezési lépések megfelelő számú és sorrendű végrehajtása útján bármely (10) játékelem az (1) téralakzat minden pontján elfoglalható bármely lehetséges helyzetbe vihető.

Könnyű és kényelmes kezelhetősége mellett a találmány szerinti elemes térbeli logikai játék fő előnyeként rendkívül nagy kombinációs gazdagsága és a létrehozható variációk nagy száma szembetűnő. Az előbbi mérőszáma a homogén műveletek sorában egy művelettel létrehozható különböző elrendezési változatok száma, ami itt feltűnően magas, hiszen már a tízelemes játék esetében is négy lehetséges sík van, és a maradványtest különböző lehetséges visszaillesztéseinek száma tizenegy, így egy lépéssel negyennégy különböző változat állítható elő. Ez a kombinációs gazdagság még a referenciaként már többször idézett igen nagysikerű, a HU 170 062 sz. szabadalom szerinti kockajátékét is magasan felülmúlja. A létrehozható variációk száma részben a kódolás, részben az elemszám függvénye. Mivel ez is rendkívül magas, húszelemű téralakzatnál nagyobb elemszámú logikai játékok kialakítása már nem látszik célszerűnek. [A kódolás és a feladatkitűzés szempontjából nem érdektelen megemlíteni a húszelemű téralakzat azon különös sajátosságát, hogy abban az egy adott összeállításban látható külső felületelemek száma azonos az egymással érintkező, egymásra felfekvő belső felületelemek számával, továbbá mindkét részre bontás egy tízelemű (11) külső réteget és egy ugyancsak tízelemű (12) maradványtestet eredményez.]

A találmány szerinti logikai játék további előnye, hogy abban minden (10) játékelem azonos geometriájú, tehát nincsen kitüntetett elem, és rendkívül nagy termelékenységgel, felszerszámozott sorozatgyártásban, előnyösen hőre lágyuló műanyagból előállítható, a játészó személy térlátó képességét, kombinációs készségét és kezűgyességét egyaránt fejleszti, emellett kapcsolódást, a kellemes mellett hasznos szórakozási lehetőséget is nyújt. A játék jellemző előnye végül, hogy egy nagy elemszámú, pl. húszelemű játék kezelése kezdetben csupán az elemkészlet egy részének felhasználásával összeillesztett alacsonyabb elemszámú (tehát négy-, majd tízelemes) téralakzatokban megfogalmazható egyszerűbb feladatok kitűzése és megoldása révén fokozatosan is elsajátítható, gyakorolható.

SZABADALMI IGÉNYPONTOK

1. Elemes térbeli logikai játék, amelynek bontható téralakzattá összeállítható, a téralakzaton belüli egyes térpontokon különböző eltérő helyzeteket elfoglalható, egymással illeszkedően kialakított játékelemei vannak, *azzal jellemezve, hogy testközéppontjaikkal egy szabá-*

lyos, vagy félszabályos test alakú képzeletbeli rács-szerkezetet meghatározó alakú téralakzattá (1) lényegében hézagmentesen összeilleszthető, a kialakítandó téralakzat által meghatározott számú, egymással azonos alakú és méretű, csereszabatos kapcsolófelületként (101) és/vagy kapcsolóelem(ek) (2) csatlakoztatására alkalmas módon kiképzett lapfelületű, a téralakzat (1) rétegeit képező, legalább két elemcsoportra – egy külső réteget alkotó csoportra (11) és egy maradványtestet alkotó csoportra (12) – bontható és a téralakzaton (1) belül egymáshoz képest elmozgatható új térbeli alakzattá átrendezhető játékelemei (10) vannak, amely játékelemek (10) rendre rombusz alakú síklappal határolt, azonos élhosszúságú rombo-dodekaéder alakú félszabályos testből, annak három-három testélet összefogó nyolc csúcsa közül egy beírható képzeletbeli tetraéder csúcspontjait alkotó, egymással nem szomszédos négy csúcs csonkolásával származtatott térelemek, amelyeknek csonkolás útján nyert felületei vannak kapcsolófelületként (101) és/vagy kapcsolóelemek (2) csatlakoztatására alkalmas módon kiképezve.

2. Az 1. igénypont szerinti elemes térbeli logikai játék, *azzal jellemezve*, hogy játékelemeinek (10) bármely kapcsolófelülete (101) bármely másik játékelem (10) kapcsolófelületével (101) közvetlenül, vagy kapcsolóelem(ek) (2) révén közvetetten oldható kapcsolatot létrehozó módon van kialakítva.

3. A 2. igénypont szerinti elemes térbeli logikai játék, *azzal jellemezve*, hogy a térbeli alakzaton (1)

belül egymással rendre szomszédos négy játékelem (10) között oldható mechanikai kapcsolatot létesítő és fenntartó, legalább egy kapcsolóeleme (2) van, a játékelemek (10) kapcsolófelületei (10) pedig a játékelemek (10) testközéppontjai felé behúzott konkáv felületek, és a kapcsolóelem(ek) (2) rendre, legalább részben a téralakzattá (1) összeillesztett játékelemek (10) egymáshoz rendelt konkáv kapcsolófelületei (101) által képzett közbenső tértartomány(ok)ban helyezkedik (helyezkednek) el.

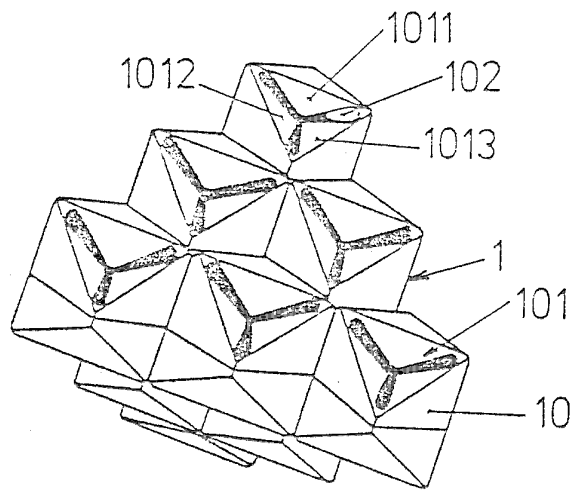
4. Az 1–3. igénypont bármelyike szerinti elemes térbeli logikai játék, *azzal jellemezve*, hogy legalább egy kapcsolóeleme (2) egy képzeletbeli kocka csúcspontjait a kocka geometriai középpontjával összekötő testátlószakaszokkal és a kockaélekkel határolt egyenlő szárú háromszög alakú, azonos falvastagságú falalemekekből álló, a kockalapok irányában nyitott, minden oldalról nézve konkáv, négyzetalapú gúla alakú bemélyedésekkel bíró, szimmetrikus, szabályos térelemként van kialakítva, a játékelemek (10) konkáv kapcsolófelületei (101) pedig rendre a csúcsával a játékelem (10) testközéppontja felé néző, egyenlő oldalú, háromszög alapú, gúla palástfelületei (101) pedig rendre a csúcsával a játékelem (10) testközéppontja felé néző, egyenlő oldalú, háromszög alapú, gúla palástfelületének megfelelő kialakításúak, amely gúla élei a kapcsolóelem (2) kockacsúcspontba összefutó falelemeit illesztett módon befogadó szélességű és a gúla csúcspontjából kiinduló háromágú csillagalakú hasítókkal (102) vannak ellátva.

5. Az 1–4. igénypontok bármelyike szerinti elemes térbeli logikai játék, *azzal jellemezve*, hogy tíz, vagy húsz darab játékeleme (10) van.

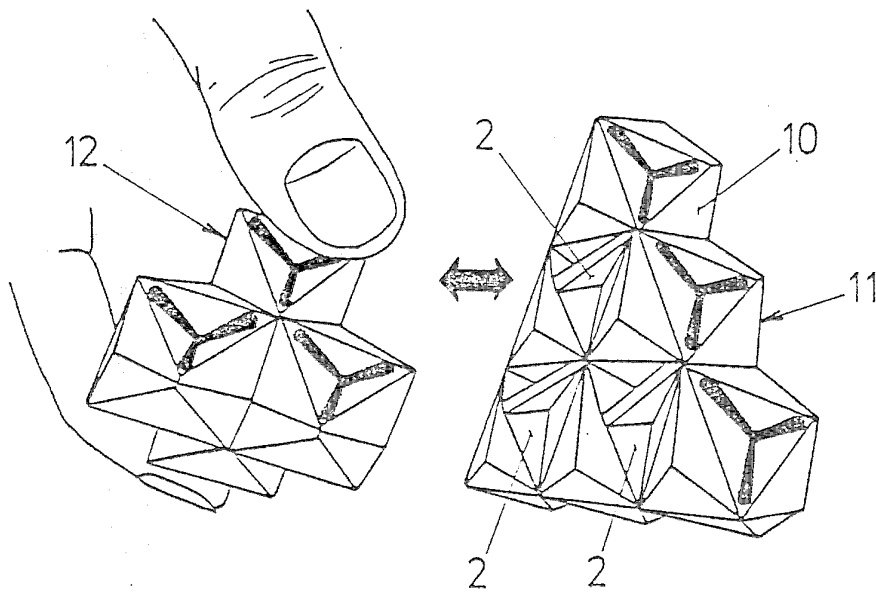
6. Az 1–5. igénypontok bármelyike szerinti elemes térbeli logikai játék, *azzal jellemezve*, hogy a játékelemek (10) legalább egyes felületrészei – felületelemei, vagy felületelem csoportjai – mint jelhordozó felületek, különféle megkülönböztető jelzésekkel – szín-, szám-, grafikai és egyéb jelzésekkel – vannak ellátva.

7. Az 1–6. igénypontok bármelyike szerinti elemes térbeli logikai játék, *azzal jellemezve*, hogy kapcsolóeleme(i) (2) és játékelemei (10) hőre lágyuló műanyagból vannak kialakítva.

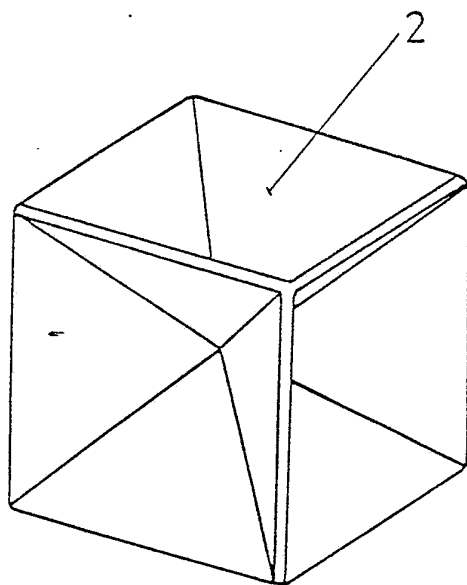
8. A 7. igénypont szerinti elemes térbeli logikai játék, *azzal jellemezve*, hogy játékelemei (10) legalább részben üreges formatestként vannak kialakítva.



1. ábra



2. ábra



3. ábra