

UŽITNÝ VZOR

(11) Číslo dokumentu:

12596

(19)
ČESKÁ
REPUBLICA



ÚŘAD
PRŮMYSLOVÉHO
VLASTNICTVÍ

(21) Číslo přihlášky: 2002 - 13344

(22) Přihlášeno: 26.07.2002

(47) Zapsáno: 06.09.2002

(13) Druh dokumentu: **U1**

(51) Int. Cl.⁷:

A 63 F 9/12

A 63 F 9/00

A 63 H 33/08

A 63 H 33/06

A 63 H 33/04

(73) Majitel :

GEBR Pavel, Chrastava, CZ;

(72) Původce :

Gebr Pavel, Chrastava, CZ;

(74) Zástupce:

Kolátor Kamil, Lučanská 5, Jablonec nad Nisou,
46602;

(54) Název užitného vzoru:

Plovoucí hlavolam

CZ 12596 U1

Plovoucí hlavolam

Oblast techniky

5 Technické řešení se týká plovoucího hlavolamu.

Dosavadní stav techniky

10 Je známa celá řada různých, více či méně složitých, hlavolamů, od těch nejjednodušších, založených na sestavování tvarovaných těles, na vyvlékání a navlékání z drátu vytvořených tvarů, až po ty nejsložitější jako je např. Rubikova kostka.

15 Každý hlavolam je založen na určitém principu, žádný ovšem nevyužívá plovoucích kamenů různých barev či znaků, jež mohou představovat obraz a jež jsou přesouvány pomocí stavidel, což jsou nevybraná místa jednoho z válců, a jejich propustných míst.

Podstata technického řešení

20 Plovoucí hlavolam je charakteristický tím, že je tvořen dvěma navzájem v sobě posuvnými a otočnými válci, přičemž vnější válec je z průhledného materiálu a slouží jako obal pro vnitřní válec. V jednom z válců, zpravidla ve vnitřním, je vytvořena nejméně jedna podélná drážka pro uložení plovoucích kamenů a nejméně jedna příčná drážka v nevybrané části válce, stavidla, jako propustné místo nejméně pro jeden kámen jiné barvy. Vhodnou manipulací, tj. natáčením a posouváním různobarevných kamenů, lze splnit úkol daný konstrukcí hlavolamu, což je
25 srovnání kamenů stejné barvy do řad nebo do sloupců nebo vytvoření jednoho obrazu na povrchu vnitřního válce.

Přehled obrázků na výkresech

30 Obr. 1a představuje v náryse a obr. 1b v půdoryse vnější válec, obr. 2a v náryse a obr. 2b v půdoryse znázorňuje vnitřní válec, kde je možno vysledovat vytvořené drážky. Obr. 3a představuje v náryse a obr. 3b v půdoryse plovoucí hlavolam, sestavený tak, že je zřejmé založení kamenů.

Příklady provedení technického řešení

35 Plovoucí hlavolam podle obrázků sestává ze dvou po sobě suvných válců 1 a 2, přičemž válec 1 je vždy z průhledné hmoty a slouží jako obal pro válec 2, když v jednom z válců 1, 2 je vybrána nejméně jedna podélná drážka 3 a nejméně jedna příčná drážka 4 v nevybrané podélné části válce 1, 2. Válců 1 a 2 jsou vůči sobě volně pohyblivé. Jejich vzájemný otočný pohyb je neomezený, jejich vzájemný podélný suvný pohyb je omezen nárazem kamenů 5, umístěných v příčné drážce 4 či drážkách 4 na víčka 6 vnějšího válce 1. V nejméně jedné drážce 3 jsou uloženy různobarevné kameny 5 a v příčné drážce 4 nejméně jeden další kámen 5, například s odlišnou barvou oproti všem ostatním. V případě obrazu má každý kámen 5 svůj potisk, odpovídající části obrazu.
45

Při vzájemném protichůdném posouvání válců 1 a 2 ve směru podélné osy se kámen 5 či kameny 5 v propustném místě či místech posouvá do jakékoli vrstvy kamenů 5 v příčné ose hlavolamu.

50 Při vzájemném protichůdném otáčení válců 1 a 2 je kámen 5 či kameny 5 v propusti či propustích vysunut do podélné drážky 3 a na jeho či jejich místo je vždy nabrán jiný kámen 5 či kameny 5. Každý kámen 5 je takto možno posunout na jakékoli místo hlavolamu.

55

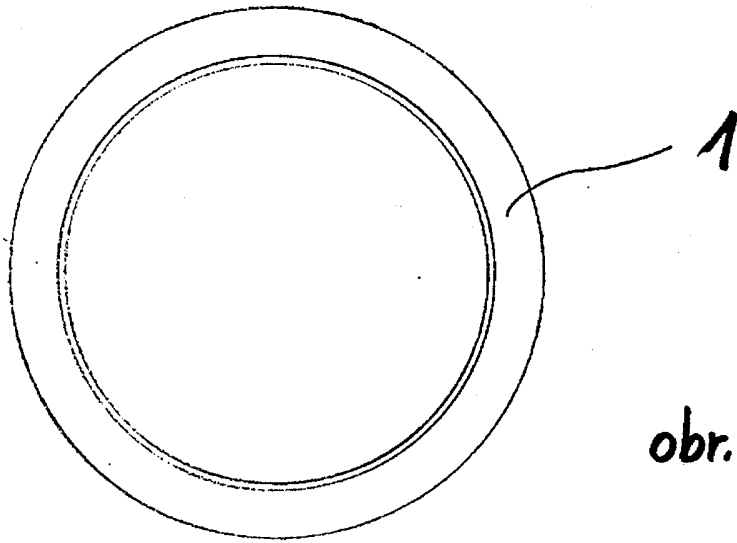
NÁROKY NA OCHRANU

5 1. Plovoucí hlavolam, **vyznačující se tím**, že je tvořen do sebe se zasouvajícími válci (1, 2), přičemž vnější válec (1) je vždy z průhledné hmoty a jeden z válců (1 nebo 2) má po svém obvodu provedenu nejméně jednu podélnou drážku (3) pro zvolený libovolný počet kamenů (5) a nejméně jednu příčnou drážku (4) pro nejméně jeden další kámen (5).

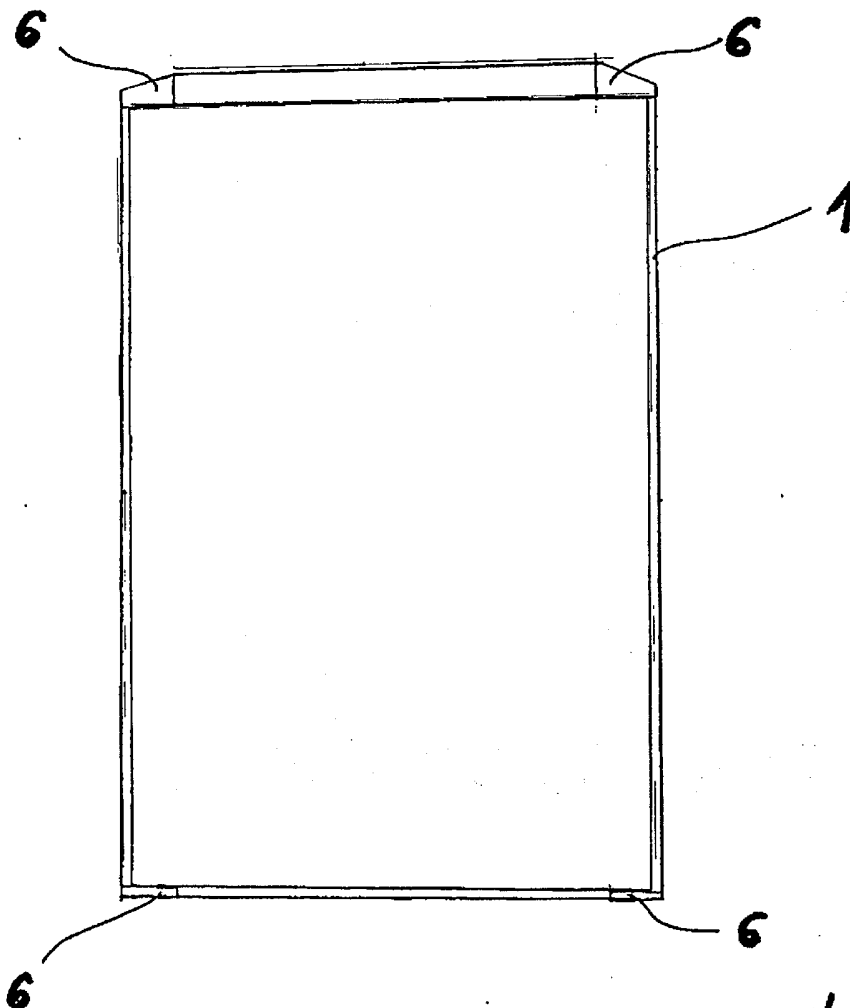
10 2. Plovoucí hlavolam podle nároku 1, **vyznačující se tím**, že kameny (5) jsou plovoucí a jsou drženy v drážkách (3 a 4) pouze pomocí plochy jednoho z válců (1 nebo 2) a mohou být posouvány na kterékoliv místo v drážce (3, 4) či drážkách (3, 4) hlavolamu.

15

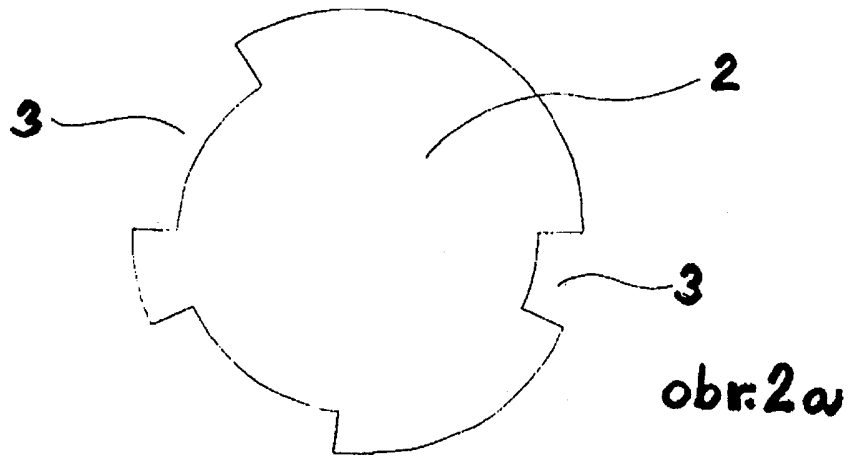
3 výkresy



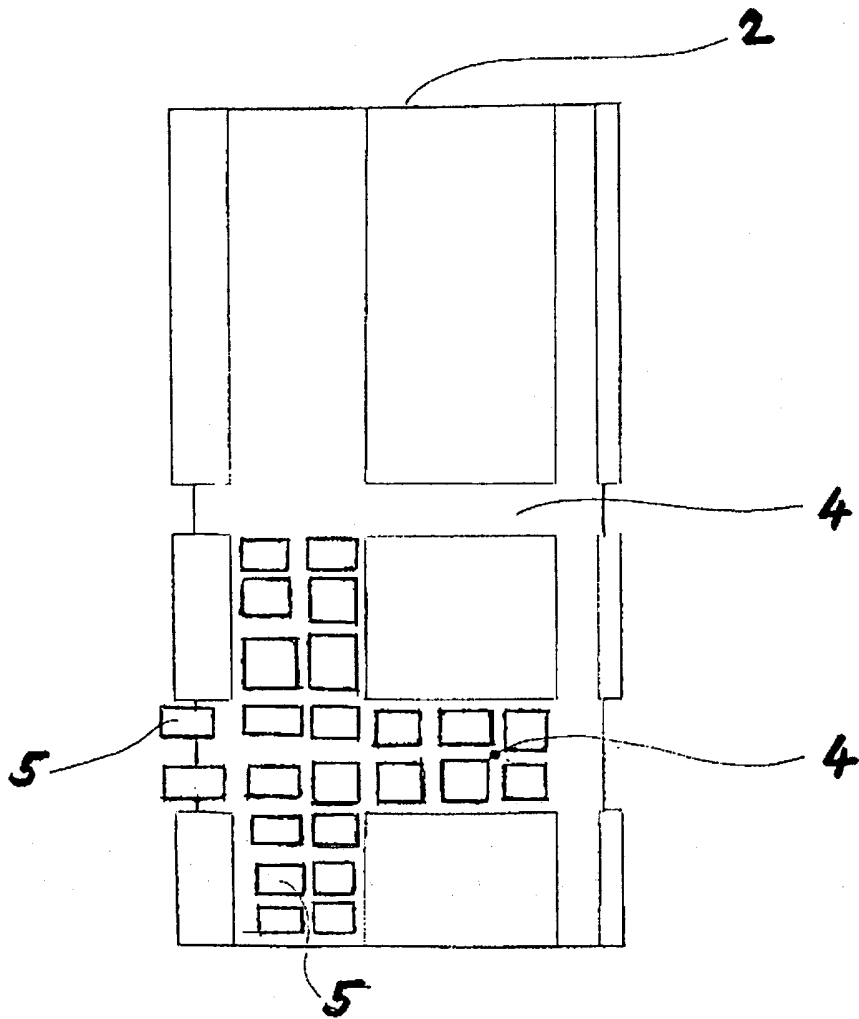
obr. 1a



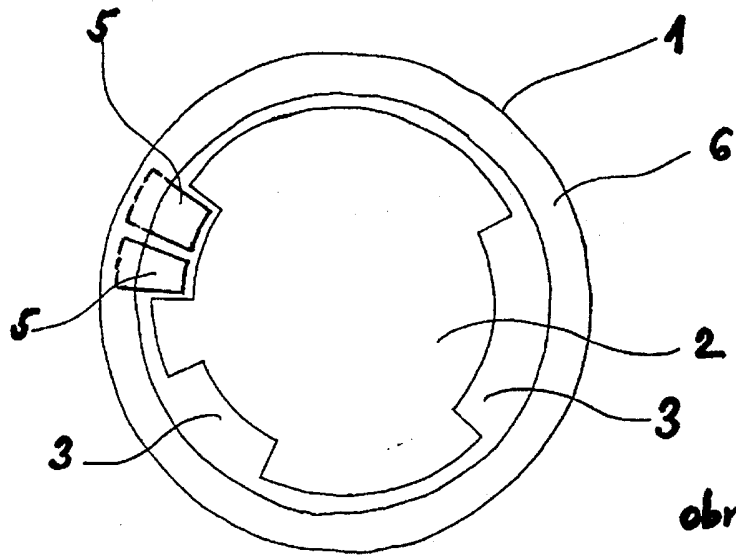
obr. 1b



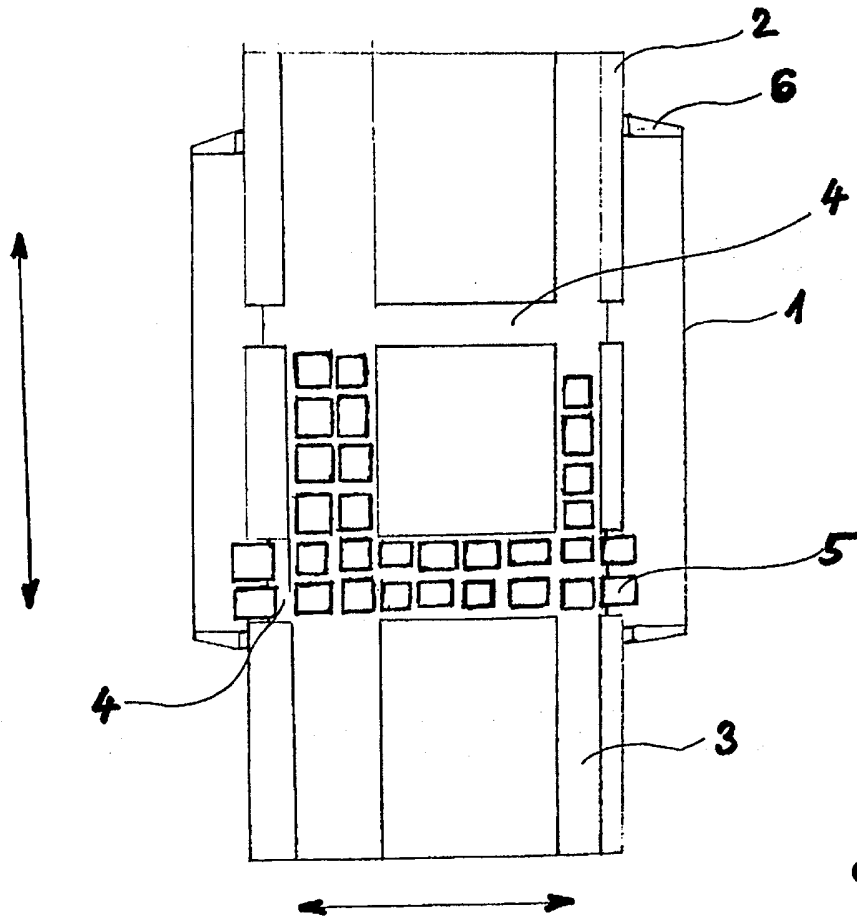
obr. 2a



obr. 2b



obr. 3a



obr. 3b

Konec dokumentu